

Elektrischer Stapler aus Edelstahl - hygienisches Handling von Gütern

Optimale Hygiene - der Edelstahl-Stapler minimiert das Risiko von Bakterienbefall.

Die Edelstahl-Geräte sind dort geeignet, wo die Oberfläche wegen des Kontakts mit den zu hantierenden Gütern sorgfältig zu reinigen ist, beispielsweise bei Fleisch, Fisch oder in der Medizin.

Mit dem Design wurde großer Wert auf Sicherheit und ergonomische Arbeitsverhältnisse gelegt - die ergonomisch richtigen Greifwinkel der Deichsel sorgen für einen entspannten Griff des Anwenders.

Hohe Qualität wird durch ein erweitertes Testprogramm und durch Zusammenarbeit mit Fachleuten für Arbeitssicherheit und Gesundheit garantiert.



Technische Spezifikationen

Optimale Sicherheit

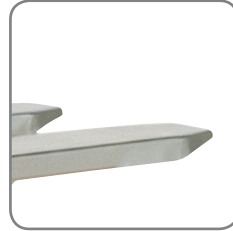
- Feststellbremse sowie durchsichtige, schlagfeste Schutzplatte am Mast

Optimale Reinigung und Widerstandsfähigkeit

- Säurebeständiges und elektrisch poliertes Gabelchassis (AISI 316L)
- Geschlossene Gabeln



Die ergonomische Deichsel gewährt dem Anwender einen entspannten Griff.



Geschlossene Gabel bedeutet einfache Reinigung und wenige Bakterienverstecke.



Der Stapler mit Breitspur aus Edelstahl hantiert viele Typen von Paletten - auch geschlossene.

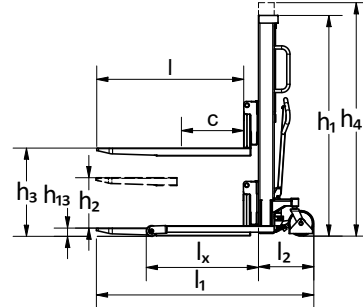
Produkt (Abmessungen in mm)	EHS RF-SEMI							EHSS RF-SEMI								
	1000	1000	1000	1000	1000	1000	1000	1000	1000	1000	1000	1000	1000			
Tragkraft in kg	1000	1000	1000	1000	1000	1000	1000	1000	1000	1000	1000	1000	1000			
Hubhöhe h_3	1200	1400	1600	2050	2450	2850	1170	1370	1570	2020	2420	2820				
Gabellänge l	1150							1150								
auhöhe h_1	1530	1730	1930	1530	1730	1930	1530	1730	1930	1530	1730	1930				
Breite zwischen Rollen – auswendig b_{1-1}	b_1							670								
Gesamtbreite b_1	670							$b_4 + 225$								
Gabelbreite b_5	560							350/800								
Vorbaumaß l_2	500							550								
Gesamtlänge bei 1150 Gabel l_1	1715							1725								
Gesamthöhe h_4	Ohne Teleskopmast							2490	2890	3290	Ohne Teleskopmast			2490	2890	3290
Einfahrtiefe h_{13}	90							65								
Lastschwerpunktstand c	max. 600							max. 600								
Abstand zwischen Stützbeinen b_4								435-1250 nicht einstellbar								
Gabelzinkenbreite e	163							163								
Einfahrtiefe l_x	1005							1005								
GGangbreite mit Palette 1200 x 800 A_{st}	2200*							2435								
Freihub h_2	190							190								
TLenkradeinschlag	180°							180°								
Pumpenmotor	1,1 kW 12 V							1,1 kW 12 V								
Hubgeschwindigkeit	mit/ohne Last: 0,07 m/s							mit/ohne Last: 0,07 m/s								
LSenkgeschwindigkeiten (lastunabhängig)	0,08 m/s							0,08 m/s								
Gewicht in kg (ohne Batterie)	218	222	226	283	292	302										

* Ein Praxistest hat gezeigt, daß 1530 mm Gangbreite ausreichen.

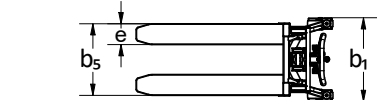


Als manuelle sowie als ex-geschützt (manuelle Ausführung) erhältlich.

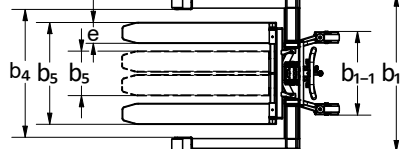
EHS RF-SEMI / EHSS RF-SEMI



EHS RF-SEMI



EHSS RF-SEMI



Bitte fordern Sie Werkstoff-Spezifikationen und kundenspezifische Lösungen an. Besuchen Sie auch www.logitrans.com